



TITAN – Tatraplast, s.r.o.

Lisková 768, 034 81 Lisková

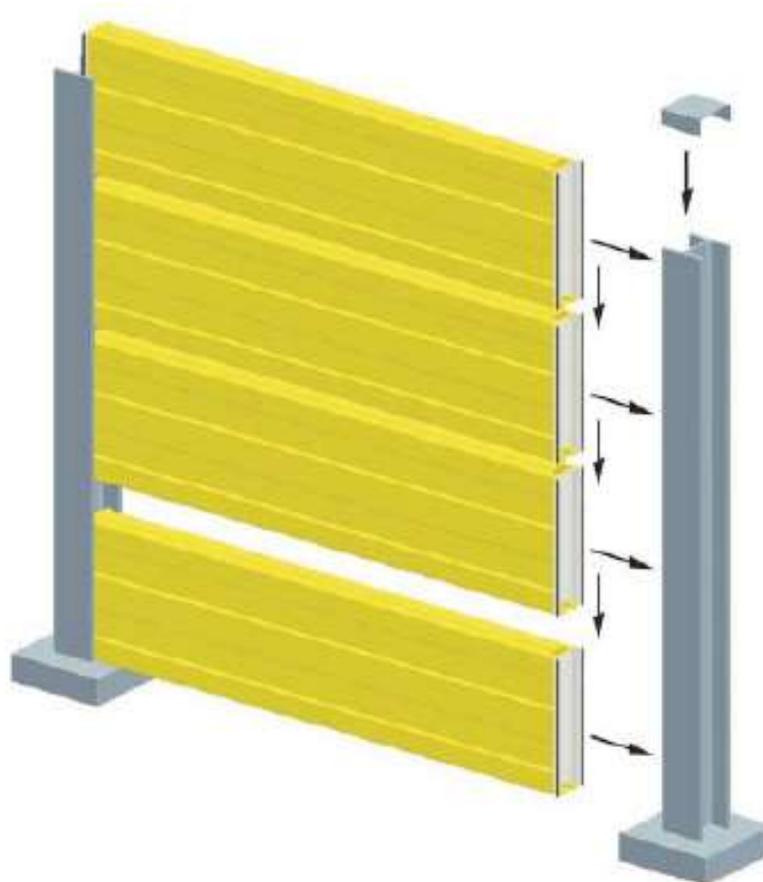
Email: info@titan-tatraplast.sk, www.titan-tatraplast.sk

Mobil: +421 915 983 968, Tel/ Fax: 044- 4351 645

Váš partner !

Prehľad produktov pre stavbu protihlukových stien.

- Protihlukový hliníkový panel Standard / Speed
- Transparentné protihlukové panely
- Únikové a servisné jednokrídlové dvere
- Veľké dvere
- Príslušenstvo

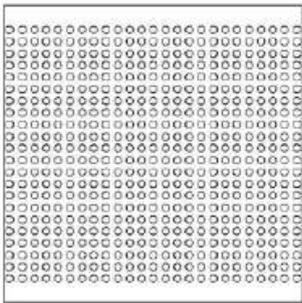


Prehľad noriem pre protihlukové steny

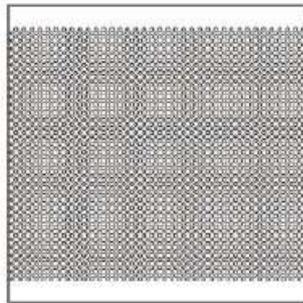
- EN 14388: Súhrnná norma pre zariadenia pre zníženie hluku dopravnej premávky
- EN 1793-1: Skúšobné charakteristiky k stanoveniu akustických vlastností
Časť 1: Špecifické vlastnosti zvukovo pohltivého výrobku
- EN 1793-2: Skúšobné charakteristiky k stanoveniu akustických vlastností
Časť 2: Špecifické vlastnosti zvukovo odrazivého výrobku
- EN 1793-3: Skúšobné charakteristiky k stanoveniu akustických vlastností
Časť 3: Štandardizované dopravné akustické spektrum
- EN 1794-1: Neakustické vlastnosti
Časť 1: Mechanické vlastnosti a požiadavky na stálosť a stabilitu
- EN 1794-2: Neakustické vlastnosti
Časť 2: Obecná bezpečnosť a ochrana životného prostredia
- ZTV-LSW 06: Dodatočné technické záväzné podmienky a smernice k montáži dopravných protihlukových stien

Vzory dierovania protihlukových panelov

Štandardné dierovanie

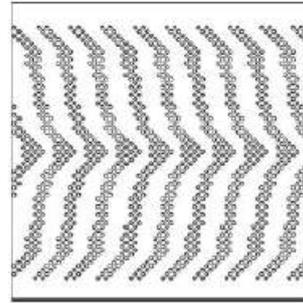


Priemer otvorov 12mm
Podiel otvorov 25%



Priemer otvorov 6mm
Podiel otvorov 27%

Dierovanie tvaru šípka



Priemer otvorov 12mm
Podiel otvorov 12%

Odrzivé protihlukové panely

MATERIÁL

Hliník, polyesterový práškový lak

POPIS

Odrzivý protihlukový panel podľa 14388, EN 1793 1-3 a EN 1794 1-2, ZTV-LSW 06, vyrobené s horným a dolným lisovaným hliníkovým zámkovým profilom.

Bočný krycí profil z lisovaného hliníkového profilu s integrovaným EPDM tesnením.

Pre montáž do oceľových stĺpov rady HE-160.

HMOTNOSŤ

cca. 13kg/m²

TYPY

Standard

Hrúbka Al plechu

1,25 mm

RLC 1

RLC 2

Speed

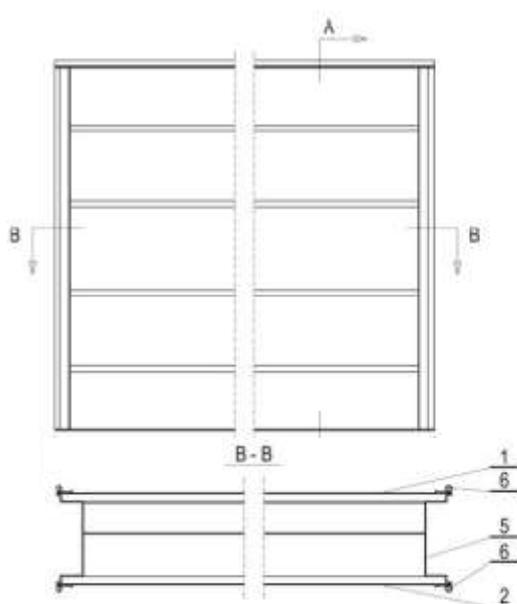
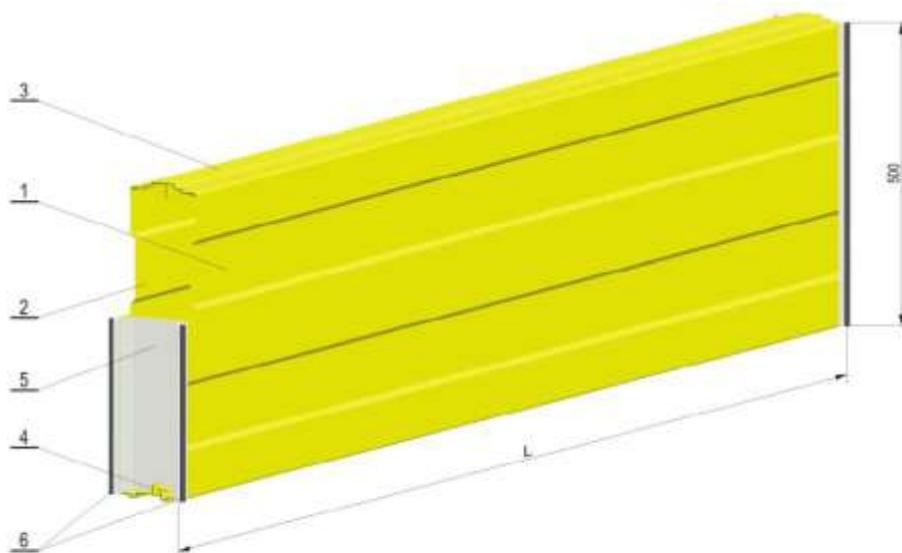
hrúbka Al plechu

1,25 mm

1,50 mm

RDB 1

RDB 2



- 1.Predný Al plech (nedierovaný)
 - 2.Zadný Al plech (nedierovaný)
 - 3.Horný Al profil (lisovaný)
 - 4.Dolný Al profil (lisovaný)
 - 5.Bočný krycí profil (lisovaný)
 - 6.Integrované EPDM tesnenie
- L=4960, 3960, 2960, 2460, 1960mm

Jednostranne pohlťivý protihlukový panel

MATERIÁL

Hliník, polyesterový práškový lak

POPIS

Jednostranne pohlťivý protihlukový panel, podľa 14388, EN 1793 1-3 a EN 1794 1-2, ZTV-LSW 06, vyrobené zo spodným a horným lisovaným Al profilom. Izolácia: 40 mm minerálna vlna s hustotou 120 kg/m³, predná strana uzavretá sklenenou netkanou vode odolnou textíliou. Bočný krycí profil s lisovaným hliníkovým profilom s integrovaným EPDM tesnením. Pre montáž do ocelových stĺpov rady HE-160.

TECHNICKÉ PARAMETRE

ZTV - LSW 06: $\Delta L_{A,R, str} = 26\text{dB}$ $\Delta L_{A,\alpha, str} > 10\text{dB}$ A3
EN 1793: $DL_R = 25\text{ dB}$ $DL_{\alpha} = 11\text{dB}$

HMOTNOSŤ

ca. 17kg/m²

TYPY

Standard

Hrúbka Al plechu

1,25 mm

ELC 1

1,50 mm

ELC 2

Speed

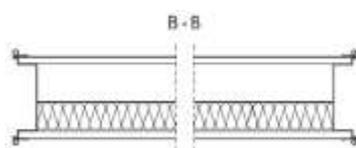
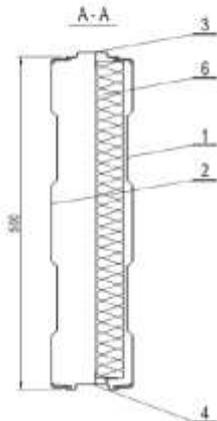
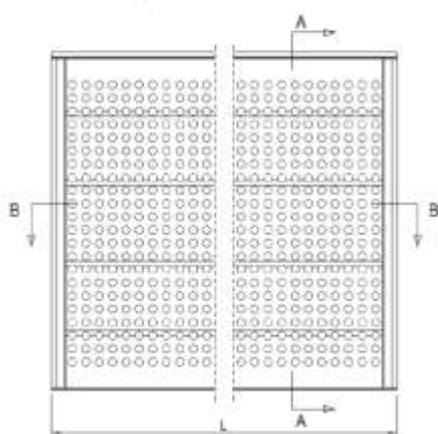
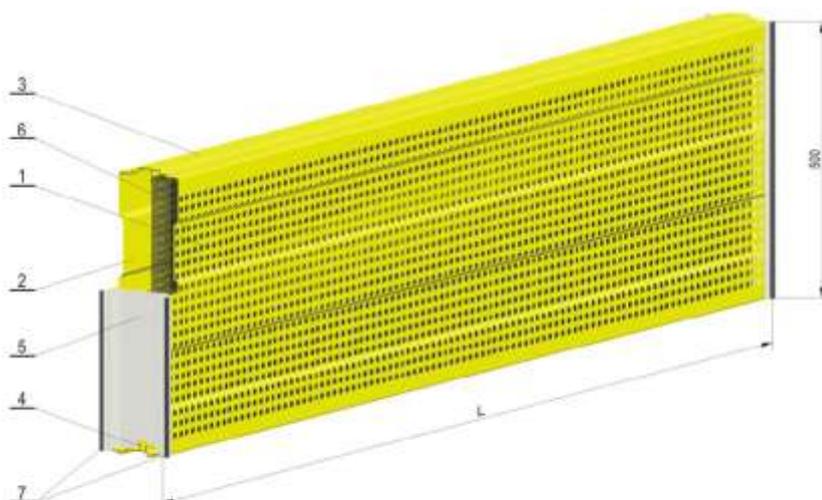
hrúbka Al plechu

1,25 mm

EDB

1,50 mm

EDB 2



1. Predný Al plech (dierovaný)
 2. Zadný Al plech (nedierovaný)
 3. Horný Al profil (lisovaný)
 4. Dolný Al profil (lisovaný)
 5. Bočný krycí profil (lisovaný)
 6. Minerálna vlna
 7. Integrované EPDM tesnenie
- L=4960, 3960, 2960, 2460, 1960mm

Obojstranne pohltivý protihlukový panel

MATERIÁL

Hliník, polyesterový práškový lak

POPIS

Obojstranne pohltivý protihlukový panel, podľa 14388, EN 1793 1-3 a EN 1794 1-2, ZTV-LSW 06, vyrobené zo spodným a horným lisovaným Al profilom. Obojstranná izolácia: 40 mm minerálna vlna s hustotou 120 kg/m³, predná strana uzavretá sklenenou netkanou vode odolnou textíliou a uprostred s drevovláknitou doskou s cementovým pojivom. Bočný krycí profil s lisovaným hliníkovým profilom s integrovaným EPDM tesnením. Pre montáž do ocelových stĺpov rady HE-160.

TECHNICKÉ PARAMETRE

ZTV - LSW 06: $\Delta L_{A,R, str} = 27\text{dB}$ $\Delta L_{A,\alpha, str} > 10\text{dB}$ A4
EN 1793: $DL_R = 27\text{dB}$ $DL_\alpha = 12\text{dB}$

HMOTNOSŤ

ca. 29 kg/m²

TYPY

Standard

Hrúbka Al plechu

1,25 mm

BLC 1

1,50 mm

BLC 2

Speed

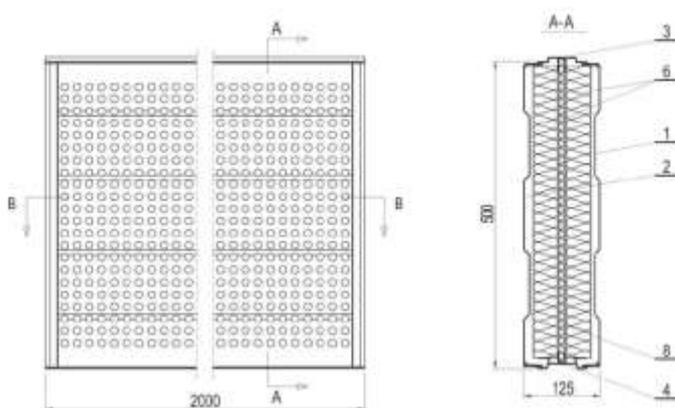
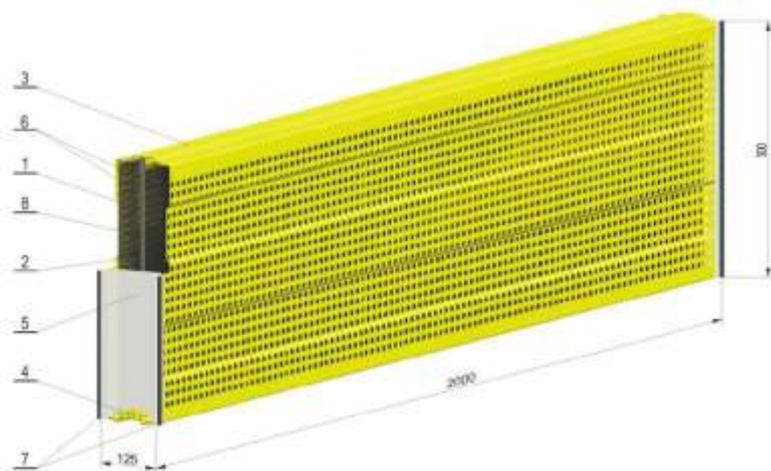
hrúbka Al plechu

1,25 mm

BDB 1

1,50 mm

BDB 2



1. Predný Al plech (dierovaný)
 2. Zadný Al plech (dierovaný)
 3. Horný Al profil (lisovaný)
 4. Dolný Al profil (lisovaný)
 5. Bočný krycí profil (lisovaný)
 6. Minerálna vlna 40mm
 7. Integrované EPDM tesnenie
 8. Drevovláknitá doska s cementovým pojivom
- L=4960, 3960, 2960, 2460, 1960mm

Transparentné odrazivé protihlukové panely

MATERIÁL

Hliník, elox alebo polyesterový práškový lak
PMMA XT 12, 15, 20mm
PMMA GS CC 12, 15, 20mm
Plný polykarbonát MAKROLIFE s UV stab. 12, 15mm
Rôzne odtiene, pieskované alebo vytlačované pruhy

POPIS

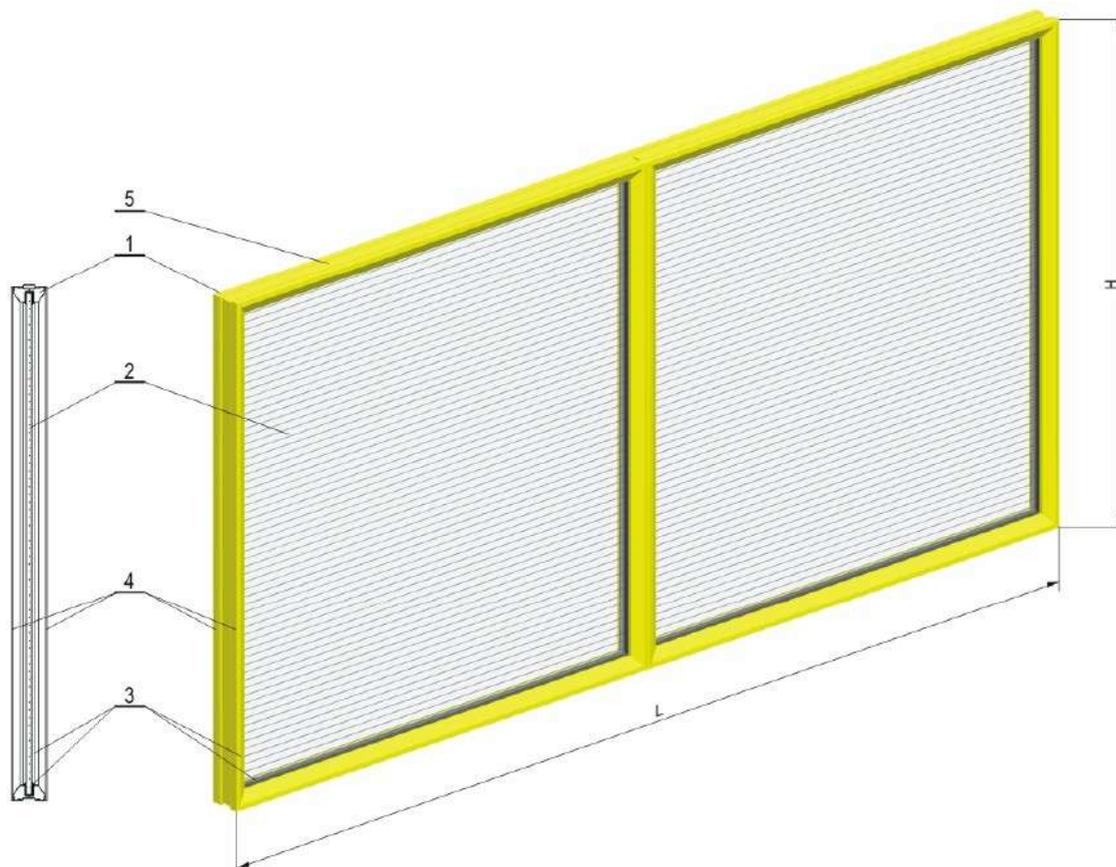
Transparentný protihlukový odrazivý panel podľa EN 1793 2, 1794 1-2, prevedenie rámu z Al U-profilov pre montáž do oceľových stĺpov rady HE 160.

ROZMERY

max. 1960 x 2000mm (šírka x výška)
max. 2460 x 1500mm (šírka x výška)
Na vyžiadanie

TECHNICKÉ PARAMETRE

Odpovedá nasledujúcim normám:
EN 1793-2 a EN 1793-3
EN 1794-1 a EN 1794-2



- 1.Hliníkový profil
- 2.Doska s PMMA resp. plného polykarbonátu Makrolife
- 3.EPDM tesnenie
- 4.Lemovacie tesnenie

Únikové a servisné jednokrídlové dvere

MATERIÁL

Hliník, polyesterový práškový lak

POPIS

Odrazivé alebo jednostranne pohltivé zvukovo izolačné dvere. Konštrukcia dverí je zložená z dverovej zárubne a krídla s tesnením uzáverom, na želanie taktiež s transparentnou výplňou (PMMA 15mm resp. plný PC).

Izolácia: 40mm minerálna vlna s hustotou 120 kg/m³, predná strana uzavretá sklenenou netkanou vode odolnou textíliou. Pre montáž oceľových stĺpov rady HE – 160.

ROZMERY

Štandardné dvere 1000 x 2030mm

TECHNICKÉ PARAMETRE

Odpovedá nasledujúcim normám:

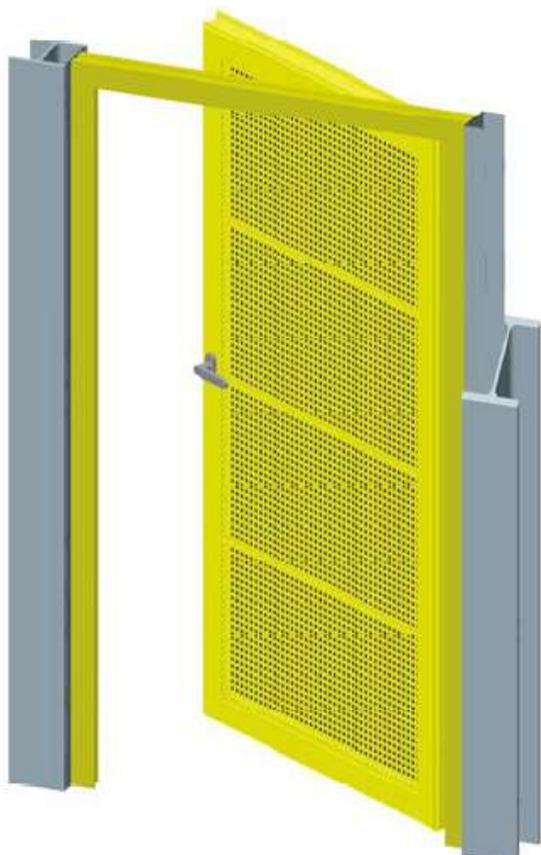
EN 1793-2 a EN 1793-3

EN 1794-1 a EN 1794-2

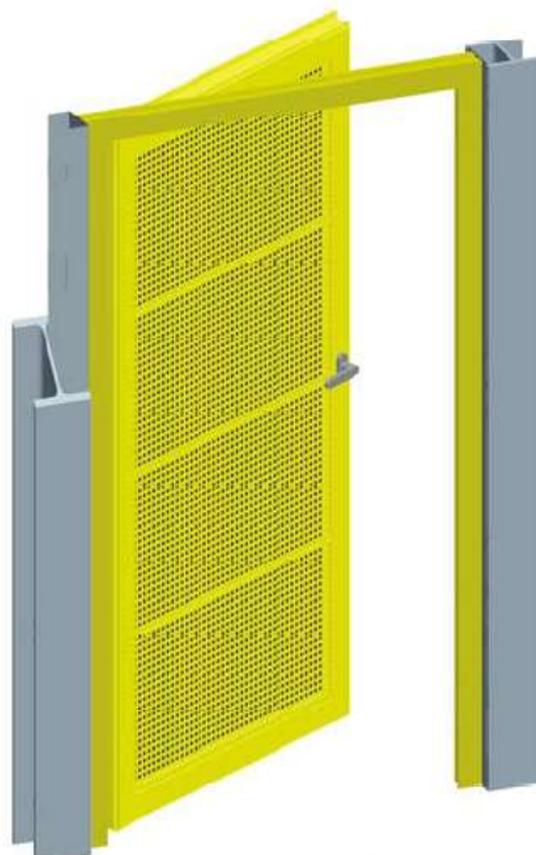
ZTV-LSW 06

Nariadenie DB 800.2001

EN ISO 11654



Ľavé Dvere



Pravé dvere

Veľké dvere

MATERIÁL

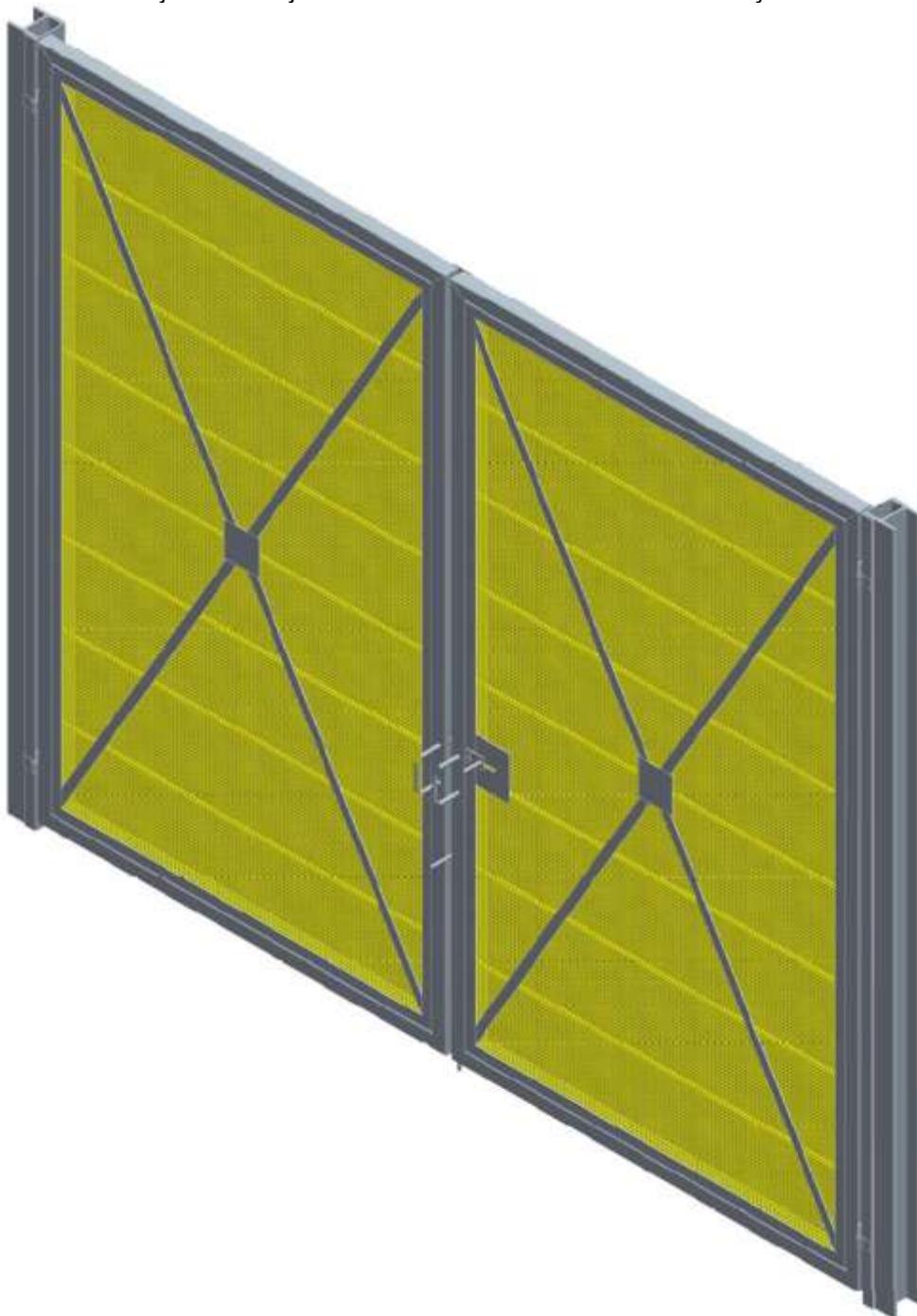
Hliník, polyesterový práškový lak

POPIS

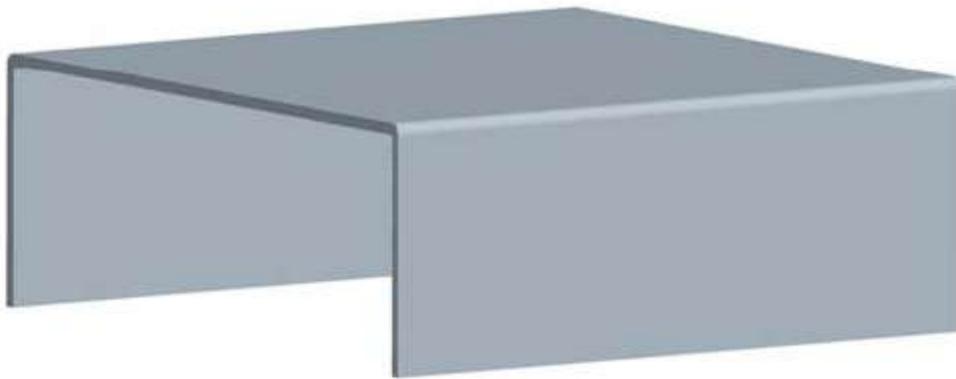
Odrazivé, jednostranne alebo obojstranne pohltivé zvukovo izolačné dvere. Konštrukcia dverí je zložená z profilov konštrukcie ALUMERO, výplň hliníkový protihlukový panel. Pre montáž do ocelových stĺpov rady HE – 160.

ROZMERY

Vzdialenosť stojok ocelevej konštrukcie max. 5000mm. Maximálna výška 4100mm.

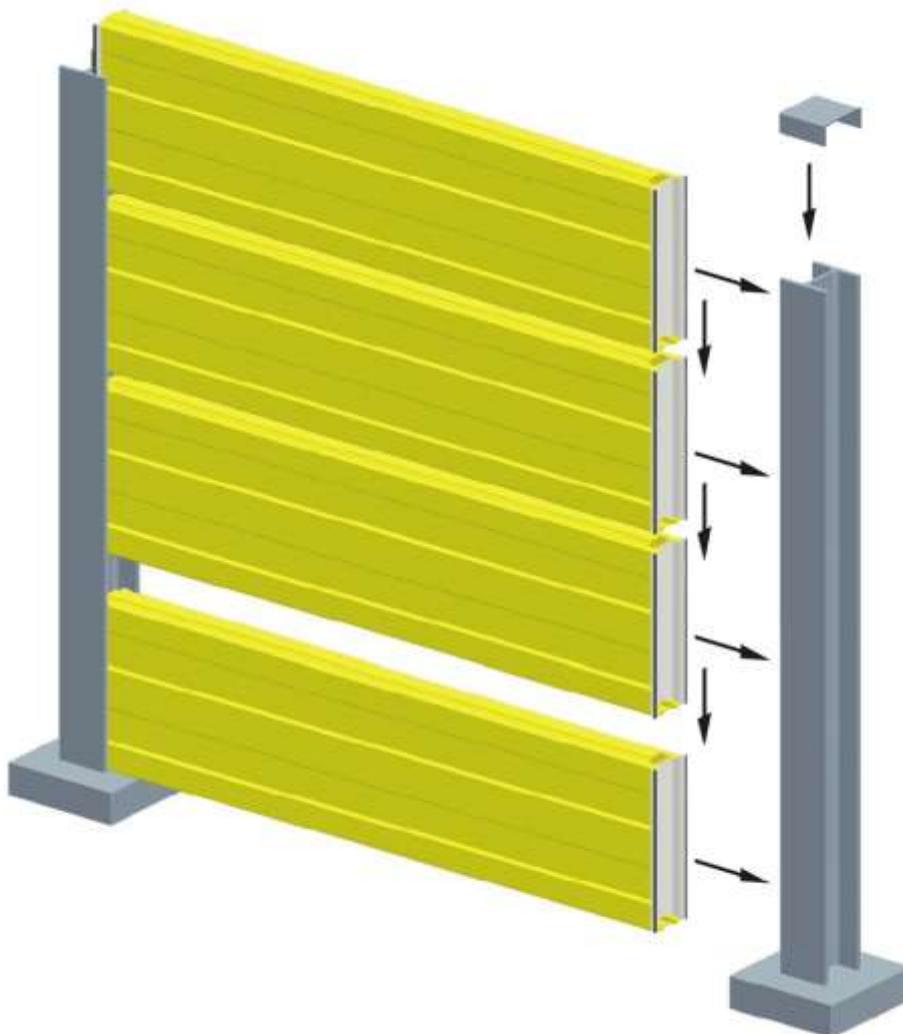


Štandardné príslušenstvo – krycie plechy

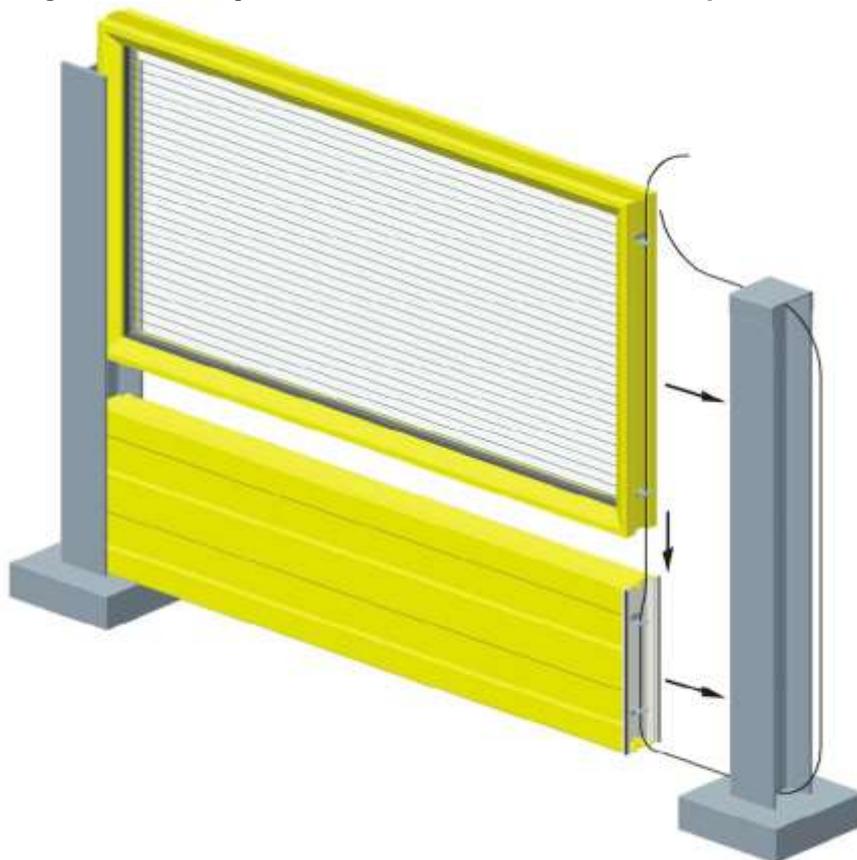


Na želanie aj v iných rozmeroch alebo prevedeniach

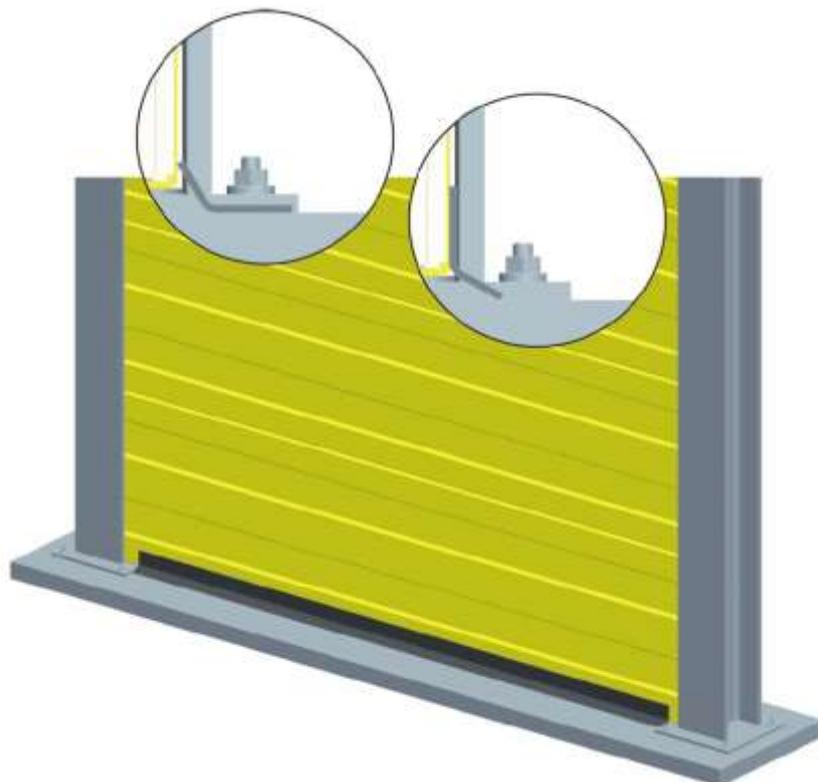
Montáž hliníkových protihlukových panelov



Hliníkové protihlukové panely alebo transparentné panely zaistené pomocou oceľového lana (na mostoch)



Spodný ukončovací L profil pre protihlukové panely



Prehľad pre výber odtieňu RAL

Skupina I (bez príplatku)

RAL	1000	1001	1002	1011	1013	1014	1015	1019	1020
	1024								
	3007	3009	3012	3014	3015	3017	4001	4002	4003
	4005								
	4009	5000	5001	5002	5003	5004	5005	5007	5008
	5009								
	5010	5011	5012	5013	5014	5015	5017	5018	5019
	5020								
	5021	5023	5024	6000	6003	6004	6005	6006	6007
	6008								
	6011	6012	6013	6014	6015	6016	6019	6020	6021
	6022								
	6024	6025	6026	6027	6028	6032	6033	6034	7000
	7001								
	7002	7003	7004	7005	7006	7008	7009	7010	7011
	7012								
	7013	7015	7016	7021	7022	7023	7024	7026	7030
	7031								
	7032	7033	7034	7035	7036	7037	7037	7039	7040
	7042								
	7043	7044	7045	7046	7047	8000	8001	8002	8003
	8004								
	8007	8008	8011	8012	8014	8015	8016	8017	8019
	8022								
	8023	8024	8025	8028	9001	9002	9003	9004	9005
	9010								
	9011	9016	9017	9018					

Skupina II

RAL	1006	1017	1034	2000	2001	3000	3005	3013	3016
	3018								
	3022	3027	4004	4006	4007	4008	4010	5022	6001
	6002								
	6009	6010	6017	6018	6029	9006	9007		

Skupina III

RAL	1003	1004	1005	1007	1012	1016	1018	1021	1023
	1027								
	1028	1032	1033	1037	2001	2003	2004	2008	2009
	2010								
	2011	2012	3001	3002	3003	3004	3011	3020	3031

Poznámka:

V prípade otázok neváhajte kontaktovať naše obchodné oddelenie, radi Vám poradíme.